

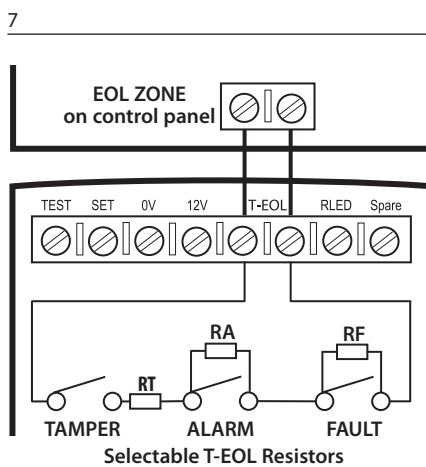
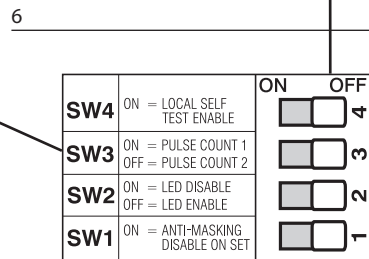
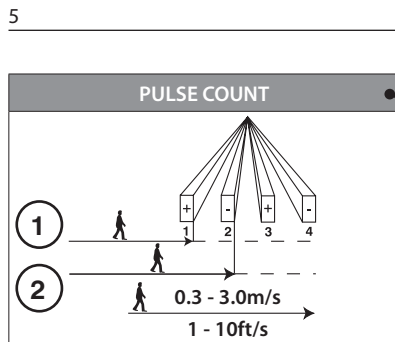
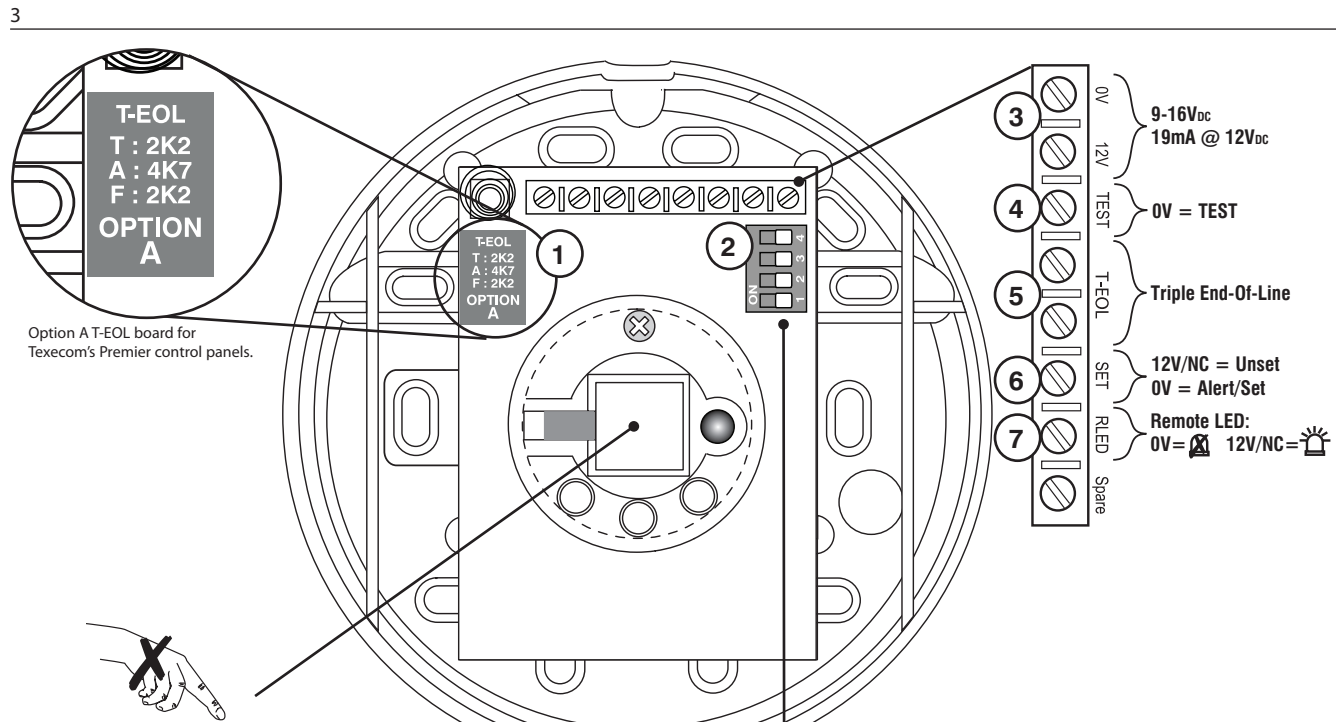
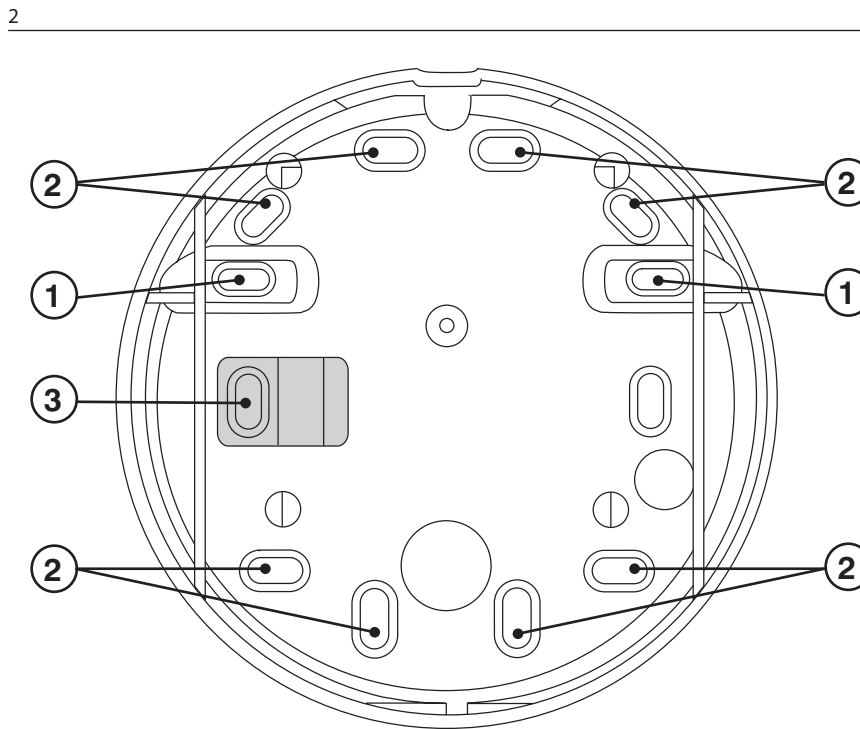
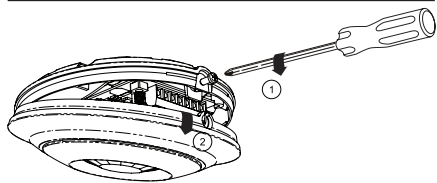
Instruction Manual

Premier Elite AM360 QD

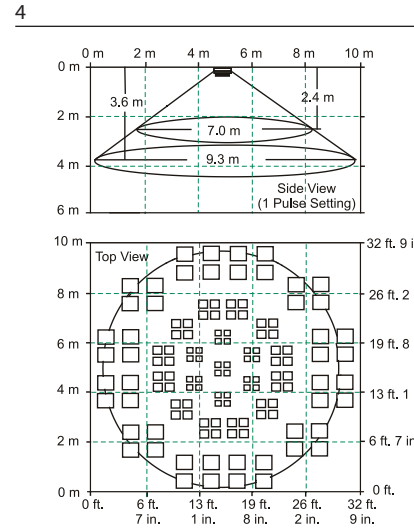


Texecom
Designed to Perform

MADE IN ENGLAND INS325-3



Panel Support	Texecom	Cooper Menvier	Honeywell	Pyronix	DSC
Alarm EOL	4K7	4K7	1K	6K8	5K6
Tamper EOL	2K2	2K2	1K	4K7	5K6



Specifications	
Detector	PIR
Signal processing	DSP
Range	Coverage diameter 9.3m at 3.6m mounting height
Optics	Fresnel lens
Power supply	9 to 15 V _{dc} (15V _{dc} nominal @ 10.6mA) Power rating: 0.16W
Peak-to-peak ripple	2 V (at 12 V _{dc})
Power supply unit	Rated 94HB
Startup time	60 s
Maximum current	
Normal	8.7 mA
Alarm	7.5 mA
Maximum	10.6 mA
Mounting height	2.4 to 3.6 m
Target speed range	30 cm/s to 3 m/s (1 ft/s to 10 ft/s)
Alarm relay	<24 V _{dc} , 50 mA, NC, resistive load 34 Ω max.
Tamper relay	<24 V _{dc} , 50 mA, NC
Alarm time	>2 s
Dimensions (W x H x D)	116 x 33 x 116 mm
Weight	98 g
Operating environment	
Temperature	-10 to +55°C (14 to 130°F)
Relative humidity	0 to 95% noncondensing
Maintenance	Yearly test by installer

EN: Installation Sheet

Description
The Premier Elite AM360 QD is a ceiling mount PIR detector, which is designed to detect a movement of an intruder, and to activate an alarm on a control panel. The product must be connected to a listed burglar system compatible control unit or power supply unit, which provides a supply voltage between 9 and 15 V_{dc} as well as a minimum 4 hours of standby power.

Figure legends			
Item	Description	Item	Description
Fig 2		Fig 5	
1.	Cable entry	1.	Pulse Count 1
2.	Screw	2.	Pulse Count 2
3.	Rear Tamper Pull-out for Grade 3		
Fig 3			
1.	T-EOL Board		
2.	Option switches		
3.	Supply connector for 0 V and 12 V		
4.	Remote Test Input		
5.	Triple End-of-Line		
6.	Set Input		
7.	Remote LED		

Installation guidelines

- The technology used in these detectors resists false alarm hazards. However, avoid potential causes of instability such as:
- Avoid mounting the detector where objects may interfere with the anti-masking function (<1m), above doors, near curtains etc.
- The detector should not be mounted in direct sunlight.
- Not suitable for outdoor use.

To install the detector:

- Unwind the screw on the side of the detector until loose; the screw will be retained in the product (see Figure 1, item 1).
- Lift detector lid out from the base and off the lugs at the opposite end to the screw (see Figure 1, item 2).
- Fix the base to the ceiling between 2.4 m and 3.6 m (8 and 12 ft) from the floor. For flat mounting use a minimum of 2 screws (DIN 7998) in any of the available positions (see Figure 2). Rear tamper pull-out needs to be secured to the mounting surface to meet Grade 3 requirements.
- Wire the detector (see Figures 3 and 7).
- Select the desired option settings (see Figure 6).

SW4	ON = Local Self Test Enable
SW3	ON = Pulse Count 1 OFF = Pulse Count 2
SW2	ON = LED Disable OFF = LED Enable
SW1	ON = Anti-Masking Disable on Set

On either power-up or reapplication of the front cover the detector will temporarily enter an auto-optimisation mode to adapt to its environment. This will be shown by the LED's flashing in sequence. Allow 3 minutes for the optimisation to complete.

During optimisation ensure that there are no obstructions in close proximity (<1m) to the detector that will not be present during normal operation, as this could trigger a false masking signal.

INPUT FUNCTIONS:	
RLED: 12V/No connection:	LED's will function in accordance with the setting of SW2
0V:	LED's will not function even if they are enabled by SW2
SET: 12V/No connection:	Detector is in the Standby/unset mode
0V:	Detector is in the Alert/set mode
TEST: 12V/No connection:	Normal operation
0V:	Initiate remote self-test

Triple End-Of-Line (T-EOL) (see Fig. 7)
The detector is designed to be connected to a single zone on control panels which feature Triple End-Of-Line compatibility. Alarm, Tamper, Fault and Masking are signalled on one pair of wires. To aid installation the resistor values can be selected via the T-EOL plug-on board. All the connections are normally closed. Masking is signalled by the alarm and fault relays opening simultaneously.

Fault Monitoring - A fault will be indicated by one of the following:

- Supply input voltage out of specification
- PIR sensor malfunction

The fault will be cleared once the condition has been resolved. This detector is capable of performing a self-test. There are two types of self-test; a local self-test and a remote self-test.

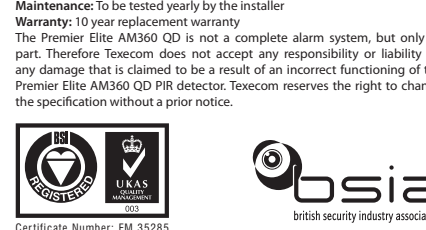
Local Self-Test
Local self-test is controlled by the detector and runs periodically to test the functionality of the circuitry. Setting SW4 to off can disable this function. If the test is passed no indication is shown but if it fails then a fault will be signalled to the panel and the orange LED lit (if enabled). The fault will remain until a local or remote test is passed.

Remote Self-Test
This test is initiated at the control panel. If the test is passed then the detector will signal an alarm. If the test fails then the detector will signal a fault. The fault will remain until a local or remote test is passed. There is a dedicated control type for this output on Texecom Premier settings, expanders and keypads for ease of installation. For more information on setting up an output to run this test please see the relevant manual.

Walk test	
Walk test (RLED) is activated by 0 V signal from an open collector output of the control panel.	
Detector Status	LED Indication
Alarm:	Red
Masking:	Flashes Green
Fault:	Flashes Orange

Regulatory information
Supplier: Texecom Ltd, St. Crispin Way, Haslingden, Lancashire, BB4 4PW, UK.
Security grade: EN Grade 3
Environmental class: Class II
Standards: EN 50131-2-2
European Directives:
2004/108/EC (CE directive): Hereby, Texecom declares that this device is in compliance with the essential requirements and other relevant provisions of Directive 2004/108/EC.
2002/95/EC (RoHS Directive): Hereby, Texecom declares that this device does not contain lead, mercury, cadmium, hexavalent chromium, polybrominated biphenyls (PBB) or polybrominated diphenyl ethers (PBDE) in more than the percentage specified by EU directive 2002/95/EC, except exemptions stated in EU directive 2002/95/EC annex.
2002/96/EC (WEEE directive): Products marked with this symbol cannot be disposed of as unsorted municipal waste in the European Union. For proper recycling, return this product to your local supplier upon the purchase of equivalent new equipment, or dispose of it at designated collection points. For more information see: www.recyclethis.info.

Maintenance: To be tested yearly by the installer
Warranty: 10 year replacement warranty
The Premier Elite AM360 QD is not a complete alarm system, but only its part. Therefore Texecom does not accept any responsibility or liability for any damage that is claimed to be a result of an incorrect functioning of the Premier Elite AM360 QD PIR detector. Texecom reserves the right to change the specification without a prior notice.



ES: Hoja de instalación

Descripción
El Premier Elite AM360 QD es un detector de PIR de montaje en techo, diseñado para detectar el movimiento de un intruso y activar la alarma en una central. El producto debe estar conectado a una unidad de control o fuente de alimentación compatible con el sistema antirrobo de la lista, que proporciona una tensión de alimentación entre 9 y 15 VCC así como un mínimo de 4 horas de energía de emergencia.

Legendas de las figuras			
Artículo	Descripción	Artículo	Descripción
Fig 2		Fig 5	
1.	Entrada del cable	1.	Contador de impulsos 1
2.	Tornillo	2.	Contador de impulsos 2
3.	Protección antidesarme trasera para nivel 3		
Fig 3			
1.	Placa T-EOL		
2.	Interruptores de opciones		
3.	Conector de alimentación para 0 V y 12 V		
4.	Entrada de comprobación remota		
5.	Final de línea triple		
6.	Entrada de conexión		
7.	LED remoto		

Instrucciones para la instalación

- La tecnología utilizada en estos detectores resiste riesgos de falsas alarmas. Sin embargo, debe evitar potenciales causas de inestabilidad, como:
- Procure no colocar el detector en lugares en los que los objetos puedan interferir en la función de detección (<1 m), por encima de puertas, cerca de cortinas, etc.
- El detector no debe colocarse en lugares expuestos directamente a la luz solar.
- El Premier Elite AM360 QD no es apropiado para su uso en el exterior.

Para instalar el detector:

- Desenrosque el tornillo del lateral del detector hasta aflojarlo, el tornillo se mantendrá en el producto (ver Figura 1, elemento 1).
- Levante la tapa del detector desde la base y fuera de los salientes de la parte opuesta en la que se encuentra el tornillo (ver Figura 1, elemento 2).
- Fije la base al techo a una altura de entre 2,4 m y 3,6 m (8 y 12 pies) del suelo. Para el montaje en una superficie plana, utilice un mínimo de 2 tornillos (DIN 7998) en cualquiera de las posiciones disponibles (ver Figura 2). Hay que asegurar la protección antidesarme trasera a la superficie de montaje para cumplir con las exigencias de nivel tres.
- Conecte el detector (ver Figuras 3 y 7).
- Seleccione la configuración del puente que desee (ver Figura 3). Para obtener más información, consulte la sección "Configuración del detector" más adelante.

SW4	ON = Activar autocomprobación local
SW3	ON = Contador de impulsos 1 OFF = Contador de impulsos 2
SW2	ON = Desactivar LED OFF = Activar LED
SW1	ON = Desactivar detección anticautela en modo conectado

Al conectar o reemplazar la cubierta frontal, el detector se activará temporalmente en un modo automático de optimización para adaptarse al entorno. En ese momento, los LED parpadearán alternativamente. La optimización se completará en unos tres minutos.

Mientras se lleva a cabo la optimización, asegúrese de que no hay ninguna obstrucción cerca (<1 m) del detector que no vaya estar en ese lugar durante el funcionamiento normal, puesto que podría provocar una señal de ocultación falsa.

FUNCIONES DE ENTRADA:	
RLED: 12 V/Sin conexión:	Los LED funcionarán de acuerdo con la configuración de SW2
0V:	Los LED no funcionarán incluso si están activados por medio de SW2
SET: 12 V/Sin conexión:	El detector está en el modo de espera/desconectado
0V:	El detector está en el modo alerta/conectado
TEST: 12 V/Sin conexión:	Funcionamiento normal
0V:	Inicia una autocomprobación remota

Fin de línea triple (T-EOL) (véase Fig. 7)
El detector está diseñado para conectarlo a una zona única en paneles de control que sean compatibles con un final de línea triple. Las señales de alarma, antidesmonte, fallo y ocultación se transmiten por medio de un par de cables. Para facilitar la instalación, los valores de resistencia se pueden seleccionar por medio de la conexión T-EOL integrada. Todas las conexiones están cerradas por defecto. La ocultación se avisa simultáneamente por medio la activación de la alarma y de los relés de fallo.

Control de fallos - Se mostrará un fallo por alguno de los motivos siguientes:

- La tensión de la entrada de alimentación no está dentro de las especificaciones.
- Mal funcionamiento del sensor PIR.

El fallo se eliminará una vez que se haya solucionado el problema.

Este detector puede llevar a cabo autocomprobaciones. Hay dos tipos de autocomprobaciones: local y remota.

Autocomprobación local
El detector controla la autocomprobación local, que se lleva a cabo periódicamente para comprobar que el sistema de circuitos funciona correctamente. Se puede desactivar esta función configurando SW4 en la posición de "off". Si la comprobación es correcta no se mostrará ninguna señal. Si por el contrario resulta incorrecta, se mostrará una señal de fallo en el panel y se encenderá el LED naranja (si está activado). El fallo permanecerá hasta que se realice una comprobación remota o local.

Autocomprobación remota
Esta comprobación se inicia desde el panel de control. Si la comprobación es correcta, el detector producirá una alarma. Si la comprobación falla, el detector mostrará un fallo. El fallo permanecerá hasta que se realice una comprobación remota o local. Para facilitar la instalación existe un tipo de control específico para estas salidas en los paneles, expandores y teclados Premier de Texecom. Si desea más información sobre la configuración de salidas para llevar a cabo estas comprobaciones, consulte el manual correspondiente.

Prueba de pase	
La prueba de pase (RLED) se activa mediante una señal de 0 V de una salida de colector abierta de la central.	
Estado del detector	Indicación LED
Alarma:	Verde intermitente
Ocultación:	Verde intermitente
Fallo:	Naranja intermitente

7. Vuelva a colocar la tapa y apriete el tornillo de la base.
Información relativa a las normativas
Proveedor: Texecom Ltd, St. Crispin Way, Haslingden, Lancashire, BB4 4PW, UK.
Grado de seguridad: EN Grado 3
Clase medioambiental: Clase II
Certificado: EN 50131-2-2
Probado y certificado por EN 50131-2-2 para Grado de seguridad 2, Clase medioambiental II, por el grupo holandés de pruebas y certificados Telefication B.V.

Directivas europeas
2004/108/CE (directiva CE): Por la cual, Texecom declara que este dispositivo cumple con los requisitos esenciales y otras provisiones relevantes de la Directiva 2004/108/CE.
2002/95/CE (directiva RoHS): Por la cual, Texecom declara que este dispositivo no contiene plomo, mercurio, cadmio, cromo hexavalente, bifenilos polibromados (PBB) o éteres de polibromodifenilos (PBDE) en un porcentaje mayor del especificado por la Directiva europea 2002/95/CE, con excepción de la exención que aparece en el anexo de la Directiva europea 2002/95/CE.
2002/96/CE (directiva WEEE): Los productos marcados con este símbolo no se pueden desear como residuos municipales no clasificados en la Unión Europea. Al comprar un equipo nuevo equivalente, devuelva el producto a su proveedor local o deséchelo en los puntos de recogida designados a tal efecto a fin de ayudar a un proceso de reciclaje adecuado. Para más información consulte: www.recyclethis.com.

Mantenimiento: Debe probarse anualmente por el instalador.
Garantía: Garantía de sustitución de 10 años
Renuncia: El Premier Elite AM360 QD no es un sistema de alarma completo, es únicamente una pieza. Por lo que Texecom no acepta responsabilidad alguna de cualquier daño que se atribuya como resultado de un funcionamiento incorrecto del detector de PIR Premier Elite AM360 QD.
Texecom se reserva el derecho a cambiar la especificación sin previo aviso.

FR: Fiche d'installation

Description

Le Premier Elite AM360 QD est un détecteur IRP à fixer au plafond, conçu pour détecter le déplacement d'un intrus et activer une alarme sur une centrale. L'appareil doit être connecté à une source d'alimentation compatible avec un système intrusion, qui fournit une tension d'alimentation entre 9 et 15 Vcc.

Légende des figures			
Élément	Description	Élément	Description
Fig 2		Fig 5	
1.	Entrée de câble	1.	Compteur d'impulsions 1
2.	Vis	2.	Compteur d'impulsions 2
3.	Langquette antisabotage pour Grade 3		
Fig 3			
1.	Carte T-EOL		
2.	Commutateurs		
3.	Connecteur d'alimentation pour 0V et 12V		
4.	Entrée test distant		
5.	Triple résistance de fin de ligne		
6.	Entrée de configuration		
7.	Voyant distant		

Instructions d'installation

• Évitez de monter le détecteur à un emplacement où des objets pourraient perturber la fonction antimasque (<1 m), au-dessus des portes, à proximité des rideaux, etc.

• Le détecteur ne doit pas être monté à un endroit exposé à la lumière directe du soleil.

• Le Premier Elite AM360 QD ne se prêtent pas à une installation extérieure.

Installation du détecteur :

1.Desserrez la vis située sur le côté du détecteur jusqu'à ce que le couvercle se décroche. La vis doit rester logée dans l'appareil (voir figure 1, élément 1).
2.Soulevez le couvercle du détecteur de la base (voir figure 1, élément 2).
3.Fixez la base au plafond entre 2,4 et 3,6 m du sol. Pour un montage à plat, utilisez au moins 2 vis dans n'importe lesquelles des positions disponibles (voir figure 2). La languette antisabotage doit être fixée sur la surface de montage pour satisfaire aux exigences du Grade 3.
4.Raccordez le détecteur (voir figures 3 et 7).
5.Réglez les cavaliers de manière appropriée (voir figure 3). Consultez la section « Réglage du détecteur » ci-dessous pour obtenir plus d'informations.

SW4	ON = autotest local activé
SW3	ON = Compteur d'impulsions 1 OFF= Compteur d'impulsions 2
SW2	ON = voyant désactivé OFF= voyant activé
SW1	ON = antimasquage désactivé à l'activation du système

• Lors de la mise sous tension, mais également lorsque le couvercle avant est réappliqué, le détecteur entre temporairement en mode d'optimisation automatique pour s'adapter à son environnement. Cet état est indiqué par les voyants qui clignotent en séquence. Attendez 3 minutes pour laisser l'optimisation se terminer.
• Pendant l'optimisation, vérifiez que le détecteur n'est pas obstrué dans son proche voisinage (<1 m) par des obstacles qui seront ensuite absents en mode de fonctionnement normal, car cela pourrait provoquer un faux signal de masquage.

FUNCTIIONS D'ENTRÉE :	
RLED : 12 V/auune connexion : 0V:	Les voyants fonctionnent selon le réglage de SW2 Les voyants ne fonctionnent pas même s'ils sont activés via SW2
SET : 12 V/auune connexion : 0V:	Le détecteur est en mode veille/non activé Le détecteur est en mode Alerte/activé
TEST : 12 V/auune connexion : 0V:	Fonctionnement normal Déclenchement de l'autotest distant

Triple résistance de fin de ligne (T-EOL) (voir Fig. 7)

Le détecteur est conçu pour être branché à une zone unique sur des panneaux de commande compatibles T-EOL. L'alarme le sabotage, les pannes et le masquage sont signalés sur une même paire de fils. Pour une installation plus facile, les valeurs de la résistance peuvent être sélectionnées via la carte d'entrée T-EOL. Toutes les connexions sont normalement fermées. Le masquage est signalé par l'ouverture simultanée des relais d'alarme et de panne.

Surveillance des pannes - Les pannes sont indiquées par l'un des messages suivants :

- Tension de l'alimentation d'entrée hors spécification
- Défaillance du capteur PIR

Le signalment de la panne cesse lorsque la cause du problème a disparu. Ce détecteur peut réaliser un autotest. Ce test peut se présenter sous deux formes : locale ou distante.

Autotest local

Commandé par le détecteur, l'autotest local s'exécute périodiquement pour tester le bon fonctionnement des circuits. Le réglage de SW4 sur off désactive cette fonction. En cas de réussite du test, aucune indication n'apparaît. En cas d'échec, une panne est signalée sur le panneau de commande et le voyant orange s'allume (s'il est activé). La panne reste signalée jusqu'à un nouveau test local ou distant.

Autotest distant

Ce test est déclenché depuis le panneau de commande. En cas de succès, le détecteur signale une alarme. En cas d'échec, il signale une panne. La panne reste activée jusqu'à un nouveau test local ou distant. Pour faciliter l'installation, les panneaux, expanders et claviers des détecteurs Texcom Premier comportent un type de commande dédié. Pour plus d'informations sur la configuration d'une sortie destinée à ce test, consultez le manuel concerné.

État du détecteur	Indication des voyants
Alarme :	Rouge
Masquage :	Vert clignotant
Panne :	Orange clignotant

Test de marche

Le test de marche (RLED) est activé par un signal de 0 V venant d'une sortie à collecteur ouvert de la centrale.

7.Replacez le couvercle et serrez la vis dans la base.

Informations sur la réglementation
Fournisseur: Texcom Ltd, St. Crispin Way, Haslingden, Lancashire, BB4 4PW, UK.

Niveau de sécurité: EN Niveau 3
Classe environnementale: Classe II
Certification: EN 50131-2-2
Testés puis certifiés conformes à la norme EN 50131-2-2, au niveau de sécurité 2, classe environnementale II, par l'organisme néerlandais d'évaluation de la conformité Telefication B.V

Directives européennes

2004/108/CE (Directive CE) : Texcom déclare par la présente que le présent appareil est conforme aux exigences essentielles et autres dispositions correspondantes de la directive 2004/108/CE.
2002/95/CE (Directive RoHS) : Texcom déclare par la présente que le présent appareil ne contient pas un pourcentage de plomb, de mercure, de cadmium, de chrome hexavalent, de bisphényles polybromés (PBB) ou de diphényl'éthers polybromés (PBDE) supérieur à la teneur spécifiée par la directive européenne 2002/95/CE, sauf exemptions stipulées dans l'annexe à la directive 2002/95/CE.

2002/96/CE (directive DEEE) : Les produits portant ce symbole ne peuvent pas être mis au rebut avec les déchets municipaux non assujettis au tri sélectif au sein de l'Union Européenne. Vous devez soit le remettre à votre fournisseur local au moment de l'achat d'un nouvel équipement équivalent ou le déposer auprès d'un point de collecte approprié. Pour plus d'informations, consultez le site suivant : www.recycleth.info.

Entretien: A tester annuellement par l'installateur
Garantie: Garantie de remplacement de 10 ans
Le Premier Elite AM360 QD ne constitue pas un système d'alarme complet, mais une partie de celui-ci seulement. En conséquence, Texcom rejette toute responsabilité pour tout dommage résultant prétendument d'un fonctionnement incorrect du détecteur IRP Premier Elite AM360 QD. Texcom se réserve le droit de modifier les caractéristiques techniques sans préavis.

IT: Foglio di installazione

Descrizione

Il rilevatore Premier Elite AM360 QD è un rilevatore PIR per il montaggio a soffitto, progettato per rilevare il movimento di un intruso e attivare un allarme.

Legenda delle figure			
Oggetto	Descrizione	Oggetto	Descrizione
Fig 2		Fig 5	
1.	Ingresso cavo	1.	Contatore impulsi 1
2.	Vite	2.	Contatore impulsi 2
3.	Custodia posteriore antimanomissione per sistemi di grado 3		
Fig 3			
1.	Scheda T-EOL		
2.	Interruttori opzionali		
3.	Connettore di alimentazione da 0V e 12 V		
4.	Ingresso per test remoto		
5.	Fine linea triplo		
6.	Ingresso Set		
7.	LED remoto		

Linee guida per l'installazione

• Non installare il sensore vicino a oggetti che potrebbero interferire con la funzione anti-occultamento (< 1m), ad esempio al di sopra di porte, vicino a tende, ecc.
• Il sensore non deve essere esposto alla luce diretta del sole.
• Il rilevatore Premier Elite AM360 QD non è adatto per l'utilizzo in esterno.

Per installare il rilevatore:

1.Svitare la vite sul fianco del rilevatore fino ad allentarla; la vite resterà trattenuta nel prodotto (vedere la figura 1, voce 1).
2.Sollevare il coperchio del rilevatore rimuovendolo dalla base e dagli innesti sul lato opposto alla vite (vedere la figura 1, voce 2).
3.Fissare la base al soffitto a un'altezza compresa tra 2,4 m e 3,6 m dal suolo. Per il montaggio su superficie piana, utilizzare almeno 2 viti (DIN 7998) in una qualsiasi delle posizioni disponibili (vedere la figura 2). La custodia posteriore antimanomissione deve essere fissata alla superficie di montaggio in modo da essere conforme ai requisiti dei sistemi di grado 3.
4.Collegare il rilevatore (vedere le figure 3 e 7).
5.Selezionare le impostazioni desiderate dei ponticelli (vedere la figura 3). Per ulteriori informazioni vedere la sezione "Impostazione del rilevatore" a pagina 14.

SW4	ON = Test diagnostico locale abilitato
SW3	ON = Contatore impulsi 1 OFF= Contatore impulsi 2
SW2	ON = LED disabilitato OFF= LED abilitato
SW1	ON = Anti-occultamento disabilitato su Set

• Quando il sensore viene acceso o viene riposizionato il coperchio anteriore, il sensore entra in modalità auto-ottimizzazione per adattarsi all'ambiente. In questa fase i LED lampeggiano in sequenza. Il processo di ottimizzazione dura circa 3 minuti.
• Assicurarsi che durante la fase di ottimizzazione vicino al sensore (< 1m) non siano presenti ostacoli che durante il normale funzionamento non saranno presenti, poiché ciò potrebbe causare un falso allarme di occultamento.

FUNZIONI SEGNALE DI INGRESSO:	
RLED : 12V/nessun collegamento : 0V:	Il funzionamento di LED dipende dalle impostazioni di SW2 Les voyants ne fonctionnent pas même s'ils sont activés via SW2
SET : 12V/nessun collegamento : 0V:	Sensore in modalità standby/non attivato Le détecteur est en mode Alerte/activé
TEST : 12V/nessun collegamento : 0V:	Fonctionnement normale Inizializzazione test diagnostico remoto

Fine linea triplo (T-EOL) (vedere fig. 7)

Il sensore è progettato per essere collegato a una singola zona su pannelli di comando compatibili con fine linea triplo. Le condizioni Allarme, Manomissione, Guasto e Occultamento sono segnalate su una coppia di fili. Per facilitare l'installazione i valori di resistenza possono essere selezionati tramite la scheda a spine T-EOL (AMDT). Tutti i collegamenti sono normalmente chiusi. Quando viene rilevata una condizione di occultamento, i relè di allarme e di guasto si aprono contemporaneamente.

Monitoraggio guasti - Quando si verifica una delle seguenti condizioni viene effettuato periodicamente per controllare il corretto funzionamento dei circuiti. Il sistema SW4 su off per disabilitare questa funzione. Se il test viene superato, il motore non invia alcuna comunicazione. Al contrario, se il test non viene superato, sul pannello di comando viene segnalato un guasto e si accende il LED arancione (se abilitato). Fino a quando il sistema non supera un test locale o remoto, il guasto non sarà cancellato.

Test diagnostico locale
Questo test viene eseguito periodicamente per controllare il corretto funzionamento dei circuiti. Impostare SW4 su off per disabilitare questa funzione. Se il test viene superato, il sistema non invia alcuna comunicazione. Al contrario, se il test non viene superato, sul pannello di comando viene segnalato un guasto e si accende il LED arancione (se abilitato). Fino a quando il sistema non supera un test locale o remoto, il guasto non sarà cancellato.

Test diagnostico remoto
Questo test viene avviato dal pannello di comando. Se il test viene superato il sensore riporta un allarme. Se il test non viene superato il sensore riporta un guasto. Fino a quando il sistema non supera un test locale o remoto, il guasto non sarà cancellato. Per facilitare le operazioni di installazione, sui pannelli, sugli espansori e sulle tastiere Texcom Premier sono presenti dei comandi dedicati a questi segnali di uscita. Per maggiori informazioni sui come impostare i segnali di uscita per effettuare questo test, fare riferimento al relativo manuale.

Sìto sensorio	Sìtato LED
Alarme :	Rouge
Occultamento :	Verde lampeggiante
Guasto :	Arancione lampeggiante

Test copertura

Il test di copertura (RLED) è attivato dal segnale 0 V da un'uscita open collector della centrale.
7.Rimettere al suo posto il coperchio e serrare la vite nella base.
Informazioni sulle normative
Fornitore: Texcom Ltd, St. Crispin Way, Haslingden, Lancashire, BB4 4PW, UK.
Livello di sicurezza: EN grado 3
Classe ambientale: Classe II
Certificazione: EN 50131-2-2
Approvato dall'organismo olandese di test e certificazione Telefication B.V per lo standard EN 50131-2-2, grado di sicurezza 2, classe ambientale II.

Directive europee

2004/108/CE (direttiva EMC) : Texcom dichiara che il presente dispositivo è conforme con i requisiti essenziali e altre disposizioni relative della direttiva 2004/108/CE.
2002/95/CE (direttiva RoHS) : Texcom dichiara che il dispositivo non contiene piombo, mercurio, cadmio, cromo esavalente, bifenioli polibromurati (PBB) o eteri di difenile polibromurati (PBDE) in percentuali superiori a quelle specificate nella direttiva UE 2002/95/CE, ad eccezione delle esenzioni stabilite nell'allegato alla stessa direttiva.

2002/96/CE (direttiva WEEE) : all'interno dell'Unione europea i prodotti contrassegnati con questo simbolo non possono essere smaltiti come normali rifiuti. Al momento dell'acquisto di un'apparecchiatura nuova analogia restituire il prodotto al fornitore locale o multilatero consegnandolo presso gli appositi punti di raccolta. Per ulteriori informazioni vedere: www.recycleth.info.

Manutenzione: Da verificarsi annualmente da parte dell'installatore
Garanzia:Garanzia di sostituzione di 10 anni

Il rilevatore Premier Elite AM360 QD non costituisce un sistema di allarme completo, ma solo una parte di esso. Texcom non si assume pertanto alcuna responsabilità per eventuali danni che vengano dichiarati essere derivanti dal funzionamento non corretto del rilevatore PIR Premier Elite AM360 QD. Texcom si riserva il diritto di modificare le specifiche senza preavviso.

NL: Installatie instructies

Beschrijving

De Premier Elite AM360 QD is een op het plafond gemonteerde PIR-detector, ontworpen om de bewegingen te detecteren van een indringer en om een alarm te activeren op een controlepaneel.

Het product moet worden aangesloten op een centrale die compatibel is met een geregistreerd inbraakalarmstelsel, of een voedingseenheid die een spanning levert tussen 9 en 15VDC, alsmede minimaal 4 uur stand-by voeding.

Legenda afbeelding			
Onderdeel	Omschrijving	Onderdeel	Omschrijving
Figuur 2		Figuur 5	
1.	Ingresso cavo	1.	Contatore impulsi 1
2.	Vite	2.	Contatore impulsi 2
3.	Custodia posteriore antimanomissione per sistemi di grado 3		
Fig 3			
1.	Kabelingang	1.	Pulstelling 1
2.	Schroef	2.	Pulstelling 2
3.	Sabotagevoorziening aan de achterzijde overeenkomstig Klasse 3		
Figuur 3			
1.	T-EOL-printplaat		
2.	Optieschakelaars		
3.	Voedingsconnector voor 0V en 12 V		
4.	Ingang voor op afstand bestuurbare zelftest		
5.	Drivvoudige end-of-line		
6.	Inschakelingslijn		
7.	Afstandsled		

Richtlijnen voor de installatie

•Monteer de detector onder meer niet boven deuren, in de buurt van gordijnen en op plaatsen waar voorwerpen de werking van de antimaskingsfunctie kunnen belemmeren (< 1 m).

• De detector mag niet gemonteerd worden op een plaats waar hij blootgesteld wordt aan direct zonlicht.

• De Premier Elite AM360 QD is niet geschikt voor gebruik buiten.

Ga als volgt te werk om de detector te installeren:

1.Draai de schroef aan de zijkant van de detector los; de schroef blijft aan het product vastzitten (zie afbeelding 1, item 1).
2.Til het deksel van de detector uit de basis en van de aansluitpunten aan de andere kant van de schroef (zie afbeelding 1, item 2).
3.Bevestig de basis aan het plafond ongeveer 2,4 m en 3,6 m van de vloer. Gebruik voor een vlakke montage ten minste 2 schroeven (DIN 7998) in een van de beschikbare posities (zie afbeelding 2). De antisabotagevoorziening aan de achterzijde moet op het montageoppervlak bevestigd worden om te voldoen aan de eisen van Klasse 3.
4.Sluit de bedrading van de detector aan (zie afbeeldingen 3 en 7).
5.Selecteer de gewenste jupsterinstellingen (zie afbeelding 3). Zie het gedeelte "De detector instellen" hieronder voor meer informatie.

SW4	ON = lokale zelftest geactiveerd
SW3	ON = pulstelling 1 OFF = pulstelling 2
SW2	ON = led gedeactiveerd OFF= led geactiveerd
SW1	ON = antimaskering gedeactiveerd op "SET"

• Wanneer de detector wordt ingeschakeld of wanneer het frontje veer wordt teruggeplaatst, bevindt het apparaat zich tijdelijk in de auto-optimisatiemodus om zich aan zijn omgeving aan te passen. Dit wordt aangegeven door achtereenvolgens knippende leds. De optimalisatie duurt 3 minuten.
• Zorg ervoor dat er zich tijdens de optimalisatie geen voorwerpen in de directe nabijheid (< 1 m) van de detector bevinden die daar tijdens normaal bedrijf niet zijn. Dit kan namelijk een ongewenst maskeringssignaal veroorzaken.

INGANGSFUNCTIES:	
RLED : 12 V/ geen aansluiting : 0V:	Leds werken overeenkomstig de instelling van SW2 Leds werken niet, zelfs als ze zijn geactiveerd via SW2
SET : 12 V/ geen aansluiting : 0V:	De detector bevindt zich in de stand-by-/uitschakelmodus De detector bevindt zich in de alarm-/inschakelmodus
TEST : 12 V/ geen aansluiting : 0V:	Normale werking Op afstand bestuurbare zelftest starten

Drivvoudige end-of-line (T-EOL) (zie figuur 7)

De detector is bedoeld voor aansluiting op één zone op bedieningspanelen die uitgerust zijn met, drievoudige end-of-line compatibiliteit. "Alarm", "Sabotage", "Storing" en "Maskering" worden gesignaleerd via één paar draden. Ter vergemakkelijking van de montage kunnen de weerstandswaarden geselecteerd worden via de T-EOL-insteekprintplaat. Alle aansluitingen zijn normaal gesloten. "Maskering" wordt gesignaleerd door het gelijktijdig openen van de alarm- en storingrelais

Monitoring van storingen - Een storing wordt op een van de volgende manieren aangegeven:
• Ingangsspanning (voeding) voldoet niet aan de specificaties
• Storing van de PIR-sensor
De storing is voorbij zodra het probleem is verholpen.

De detector kan een zelftest uitvoeren. Er zijn twee soorten zelftesten: een lokale zelftest en een op afstand bestuurbare zelftest.
Lokale zelftest
De lokale zelftest wordt gereguleerd door de detector en wordt periodiek uitgevoerd om de functionaliteit van de circuits te testen. Deze functie kan worden gedeactiveerd als SW4 op "OFF" wordt gezet. Als het resultaat van de test positief is, wordt er niets aangegeven. Als het resultaat van de test echter negatief is, wordt er een storingssignaal doorgegeven aan het paneel en licht de afstand bestuurbare zelftest een positief resultaat heeft opgeleverd.

Op afstand bestuurbare zelftest

Deze test wordt gestart vanaf het bedieningspaneel. Als het resultaat van de test positief is, signaleert de detector een alarm. Als het resultaat van de test negatief is, signaleert de detector een storing. De storing blijft actief totdat de lokale of op afstand bestuurbare zelftest een positief resultaat heeft opgeleverd. Er is een speciaal besturingstype voor deze uitgang op panelen, expanders en toetsenblokken uit de Premier-serie van Texcom. Dit vergemakkelijkt de montage. Raadpleeg de betreffende handleiding voor meer informatie over het instellen van een uitgang om deze test uit te voeren.

Detectorstatus	Ledaanduiding
Alarm :	Rood
Maskering :	Knippert groen
Storing :	Knippert oranje
Looptest	
Looptest wordt geactiveerd door 0 V-sigtaal van een open collector-uitgang van het controlepaneel.	
7.Plaats het deksel terug en draai de schroef terug vast in de basis.	
Regelgeving	
Leverancier Texcom Ltd, St. Crispin Way, Haslingden, Lancashire, BB4 4PW, UK.	
Bewiligingsniveau: EN Klasse 3	
Milieucategorie: Klasse II	
Certificatie conform EU 50131-2-2	
Getest en gecertificeerd op EN 50131-2-2 voor beveiligingsniveau 2, omgevingsklasse II, door het Nederlandse test- en certificeringsorgaan Telefication B.V.	
Europese richtlijnen	
2004/108/EC (CE-richtlijn) : Hierbij verklaart Texcom dat dit apparaat voldoet aan de noodzakelijke vereisten en andere relevante voorzieningen van richtlijn 2004/108/EC.	
2002/95/CE (RoHS-richtlijn) : Hierbij verklaart Texcom dat dit apparaat geen lood, kwik, cadmium, hexavalent chroom, polybromofenyl (PBB) of polybromoree difenylether (PBDE) bevat in hogere percentages dan is vermeld in EU-richtlijn 2002/95/CE, uitgezonderd vrijstellingen in EU-richtlijn 2002/95/CE annex.	
2002/96/EC (WEEE-richtlijn) : Producten met dit symbool mogen in de Europese Unie niet bij het ongesorteerde gemeentefaal worden goegoid. Voor een correcte recycling dient u dit product te retourneren aan uw lokale leverancier of op het moment dat u een vergelijkbaar nieuw product aanschaft, of het weg te gooien op toegewezen verzamelpunten. Voor meer informatie zie: www.recycleth.info.	
2002/96/EC (WEEE-richtlijn) : Producten met dit symbool mogen in de Europese Unie niet bij het ongesorteerde gemeentefaal worden goegoid. Voor een correcte recycling dient u dit product te retourneren aan uw lokale leverancier of op het moment dat u een vergelijkbaar nieuw product aanschaft, of het weg te gooien op toegewezen verzamelpunten. Voor meer informatie zie: www.recycleth.info.	

Detectorstatus	Ledaanduiding
Alarm :	Rood
Maskering :	Knippert groen
Storing :	Knippert oranje
Looptest	
Looptest wordt geactiveerd door 0 V-sigtaal van een open collector-uitgang van het controlepaneel.	
7.Plaats het deksel terug en draai de schroef terug vast in de basis.	
Regelgeving	
Leverancier Texcom Ltd, St. Crispin Way, Haslingden, Lancashire, BB4 4PW, UK.	
Bewiligingsniveau: EN Klasse 3	
Milieucategorie: Klasse II	
Certificatie conform EU 50131-2-2	
Getest en gecertificeerd op EN 50131-2-2 voor beveiligingsniveau 2, omgevingsklasse II, door het Nederlandse test- en certificeringsorgaan Telefication B.V.	
Europese richtlijnen	
2004/108/WE (dyrektywa CE) : Niniejszym firma Texcom deklaruje, że ten produkt jest zgodny z podstawowymi wymogami oraz innymi postanowieniami dyrektywy 2004/108/WE.	
2002/95/WE (dyrektywa RoHS) : Niniejszym firma Texcom deklaruje, że ten produkt nie zawiera ołowiu, rtęci, kadmu, chromu szesnawartościowego, polibromowanych bifenyli (PBB) ani polibromowanych difenyleweterów (PBDE) w ilościach większych niż wartości procentowe wyszczególnione w dyrektywie Unii Europejskiej 2002/95/WE, z wyjątkiem zwolnień określonych w załączniku do dyrektywy Unii Europejskiej 2002/95/WE.	
2002/96/EC (dyrektywa WEEE) : Na terenie Unii Europejskiej produktów oznaczonych tym znakiem nie wolno wyrzucać wraz z odpadami mieszkli. W celu zapewnienia prawidłowego recyklingu produkt należy oddać lokalnemu sprzedawcy lub przekazać do wyznaczonego punktu zbiórki. Aby uzyskać więcej informacji, patrz: www.recycleth.info.	

Test préjcia
Test préjcia (RLED, walk test) jest aktywowany sygnałem 0 V przesyłanym za pomocą wyjścia typu „otwarty kolektor” centrali alarmowej.
7.Ponownie złożyć pokrywę i dokręcić śruby podstawy.

Informacje prawne

Dostawca Texcom Ltd, St. Crispin Way, Haslingden, Lancashire, BB4 4PW, UK.
Klasa ochrony: Klasa 3 wg EN
Klasa środowiskowa: Klasa II
Standardy EN 50131-2-2

Produkt przetestowany i certyfikowany przez holenderską jednostkę badawczą i certyfikacyjną Telefication B.V. zgodnie z normą dotyczącą klasy zabezpieczeń 2, klasy środowiskowej II.

Dyrektywy europejskie
2004/108/WE (dyrektywa CE) : Niniejszym firma Texcom deklaruje, że ten produkt jest zgodny z podstawowymi wymogami oraz innymi postanowieniami dyrektywy 2004/108/WE.

2002/95/WE (dyrektywa RoHS) : Niniejszym firma Texcom deklaruje, że ten produkt nie zawiera ołowiu, rtęci, kadmu, chromu szesnawartościowego, polibromowanych bifenyli (PBB) ani polibromowanych difenyleweterów (PBDE) w ilościach większych niż wartości procentowe wyszczególnione w dyrekty